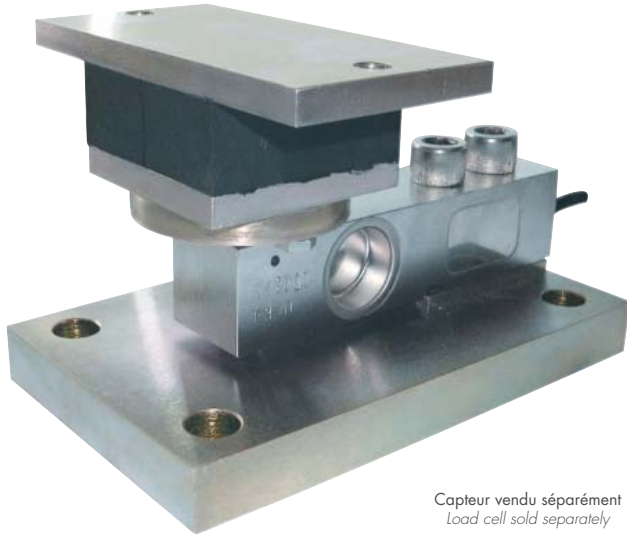




# ISOFLEX 2T

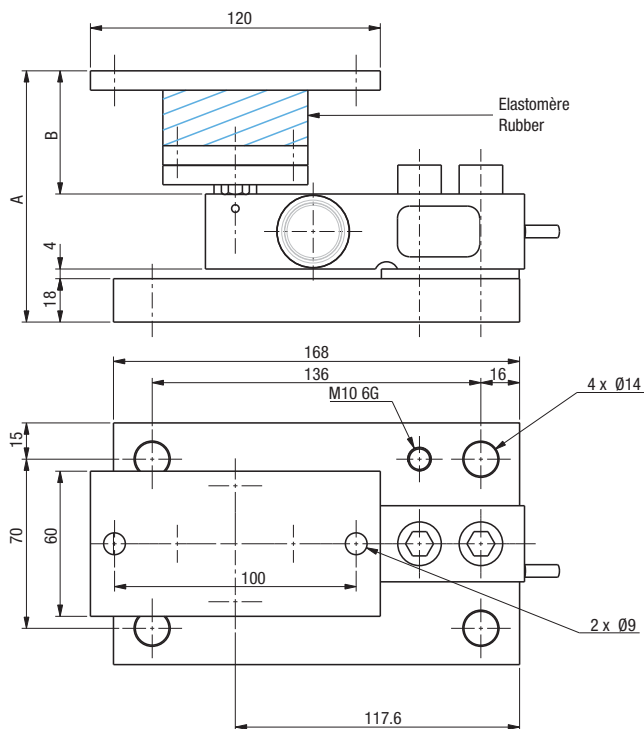
300 kg ... 2 t



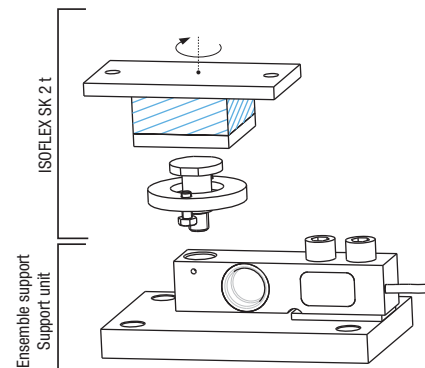
Capteur vendu séparément  
Load cell sold separately

- Conçu pour le pesage de cuves ou trémies équipées de mélangeur
  - Charge statique maximale 2 t
  - Plaques en acier zingué bichromaté
  - Équipée d'un élastomère permettant d'absorber les chocs et vibrations
  - Amortisseur et embase vendus séparément
  - Déplacement latéral max. admissible :  $\pm 2$  mm
  - Non prévu pour résister aux efforts en traction
- *Designed for weighing of tanks or hoppers with mixer*
  - *Maximum static load 2 t*
  - *Plates made of zinc plated steel*
  - *Reinforced rubber pad for protection against vibrations and shock absorption*
  - *Damper and base plates sold separately*
  - *Max. permissible lateral shift :  $\pm 2$  mm*
  - *Not designed to resist the traction loads*

## Encombrement et fixation - Dimensions and fixing



- Déplacement latéral max. admissible :  $\pm 2$  mm  
Max. permissible lateral shift:  $\pm 2$  mm
- Effort latéral admissible : 150 kg  
Max. lateral force: 150 kg
- Non prévu pour résister aux efforts en traction  
Not designed to resist the traction loads



	A	B
SK30X 300 kg ... 2 t	104	51
SB30X 750 kg ... 2 t	110	69
SK30A 500 kg ... 2 t	104	51

Toutes dimensions en mm. Dimensions et spécifications non contractuelles. Dessins techniques disponibles sur demande.  
All dimensions in mm. Dimensions and specifications do not constitute any liability whatsoever. Technical drawings are available on request.



Siège Social - Headquarter : Technosite Altéa - 294, Rue Georges Charpak - F.74100 JUVIGNY  
SCAIME SAS - 294, RUE GEORGES CHARPAK - CS 50501 - 74105 ANNEMASSE CEDEX  
Tél. : +33 (0)4 50 87 78 64 - Fax : +33 (0)4 50 87 78 46 - info@scaime.com - [www.scaime.com](http://www.scaime.com)  
Téléchargez tous nos documents sur notre site internet - Download all our documents on our website