

BP16

Backplane für MAL-Messverstärker



Kompakte Anschluss-technik. Für 16 MAL-Module.

Backplane für Miniaturverstärker: Auf die BP16 können bis zu 16 Messverstärker, Messwandler und sonstige Funktionsmodule gesteckt werden. Die Vielfalt der erhältlichen MAL-Module erlaubt die Lösung noch so spezieller Messaufgaben - individuell, kompakt, einfach.

Signalkonditionierung im Miniaturformat.

Die preiswerten MAL-Module sind so klein wie ein 24-poliger DIL IC. So können Messungen auch bei schwierigen Einbausituationen vorgenommen werden. Mit geeigneten Messverstärkern lässt sich auch eine Mehrleitertechnik realisieren.

Bestens versorgt.

Die BP16 wird mit 9-30V betrieben. Die aufgesteckten Verstärker werden durch das isolierte Netzteil versorgt. Zur Sensorspeisung stehen zusätzlich 5V, 50mA mit galvanischer Trennung bereit.

Signalanschluss. D-Sub Standard.

Sensorik oder sonstige Spannungssignale werden an einer 37-poligen D-Sub Buchse angeschlossen.

Anschluss zum Messsystem.

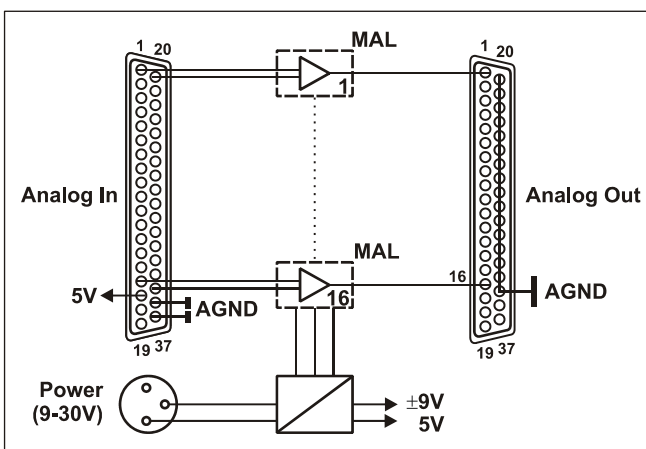
Die Verstärkerausgänge sind an einer 37-poligen D-Sub Buchse verfügbar, um mit den Eingangsleitungen eines Messdatenerfassungssystems verbunden zu werden. Kombinieren Sie die BP16 mit einer Messkarte oder einem Messgerät von bmcm, erhalten Sie ein extrem kompaktes Messsystem.

Externes Gerät.

Die BP16 befindet sich in einem stabilen Aluminiumgehäuse hervorragend geeignet für den mobilen Einsatz. Über die Nut im Gehäuserahmen kann die BP16 direkt auf ein Messsystem (z. B. USB-AD14f) gesteckt werden und es entsteht eine stabile Messeinheit.

Die kleineren Varianten. Sie haben die Wahl.

Für diejenigen, die weniger Kanäle benötigen: Die Trägerplatine für Miniaturverstärker ist auch als 2-Kanal Version mit Hutschienenhalterung (BP2) oder im wasserdichten IP65-Gehäuse (BP2-BOX) erhältlich.



Funktionsschaltbild

1 Installation

1.1 Bestückung der BP16

Um die BP16 mit Messverstärkern auszustatten, muss das Gerät geöffnet werden. Entfernen Sie dazu die roten Gehäuserahmen und öffnen Sie den Gehäusedeckel durch Lösen der beiden oberen Schrauben an Vorder- und Rückseite.

Bis zu 16 Miniaturmessverstärker (z. B. MAL-Serie von bmcm, s. Kap. 4.1) werden beliebig in die 24-poligen Sockel auf der Backplane gesteckt (s. Kap. 2.5.1). Befindet sich die "Nase" des Sockels links, ist Pin 1 unten links (s. Kap. 2).



Beim Bestücken der Messverstärker auf korrekte Orientierung achten! Nur stromlos wechseln!

1.2 Aufbau der BP16

Die BP16 wird als eigenständiges Messverstärkersystem vor einem PC-Messsystem installiert. In Kombination mit einem bmcm Messgerät im Alugehäuse (z. B. LAN-AD16fx, USB-AD14f, USB-AD16f) lassen sich die beide Gehäuse komfortabel an den roten Geräterahmen übereinander schieben, so dass sich eine kompakte Einheit ergibt.

Anschließend verbindet man den Ausgang der BP16 1:1 mit den Eingängen des Messsystems über das beiliegende kurze Flachbandkabel.

Die Stromversorgung (s. Kap. 2.1) erfolgt über die Stromversorgungsbuchse (9-30V DC) und einem Netzteil (z. B. als Zubehör erhältlich unter ZU-PW10W).



2 Anschlüsse, Belegungen und Komponenten

Die vorhandenen Anschlüsse und unterschiedlichen Komponenten der BP16 sind in der folgenden Platineansicht dargestellt (Ansicht auf Platinenoberseite (bestückt), Anschlüsse seitlich). Die Messverstärkerplätze sind von Kanal 1 = 1 bis Kanal 16 = 16 durchnummeriert.

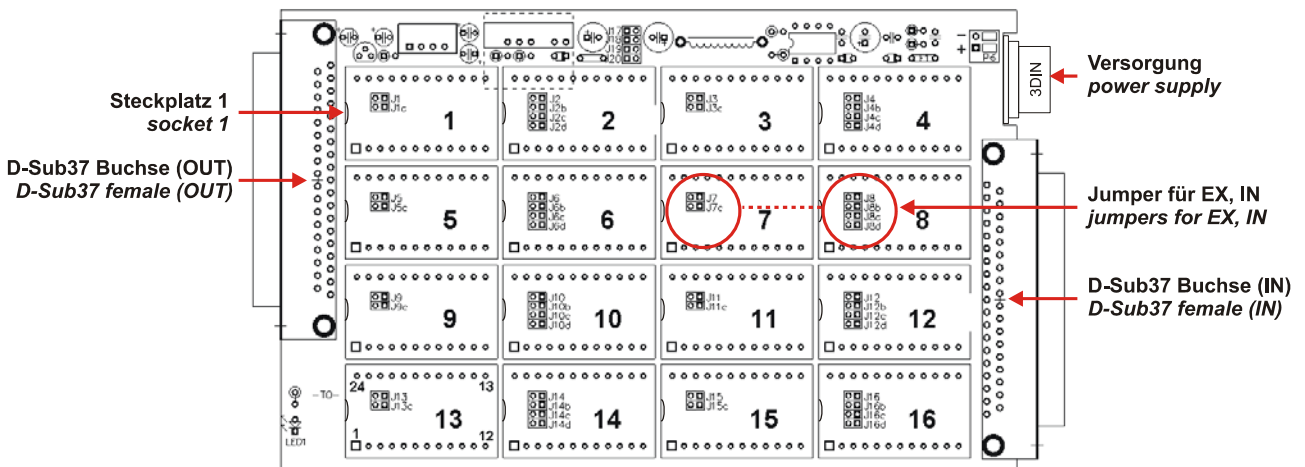
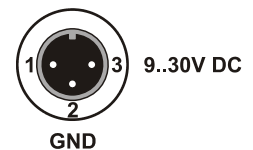


Abbildung 1

2.1 Stromversorgung (DC)

Die BP16 wird über den 3-poligen DIN-Stecker an der Geräterückseite mit 9-30V betrieben.



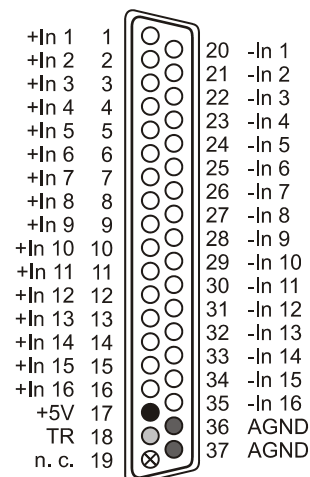
2.2 Analogeingänge

Die 16 analogen Eingänge bzw. Sensoren werden an der 37-poligen D-Sub IN Buchse (s. Abbildung 1) an der Geräterückseite der BP16 angeschlossen.

Für Thermoelementmessungen mit MAL-THR kann an Pin 18 ein Temperatursensor zur Kaltstellenkompensation angeschlossen werden (z. B. Option ZU-TR als Zubehör erhältlich, s. Kap. 4.2). Zusätzlich steht an Pin 17 eine 5V-Versorgung zur Sensorspeisung zur Verfügung.

Die folgende Tabelle und Grafik zeigen die Anschlussbelegung der 37-poligen Eingangsbuchse:

Pin	Funktion
1(+), 20(-)	Analog In 1
2(+), 21(-)	Analog In 2
...	...
16(+), 35(-)	Analog In 16
17	+5V für Sensorspeisung
18	Temperaturreferenzeingang (für MAL-THR)
19	-
36, 37	analoge Masse (AGND) für Sensorspeisung



- In = Analogeingang / analog input
- +5V = Hilfsspannung / +5V auxiliary voltage
- AGND = analoge Masse / analog ground
- TR = Temp. referenzeingang / temp. reference input
- ⊗ n. c. = nicht verbunden / not connected

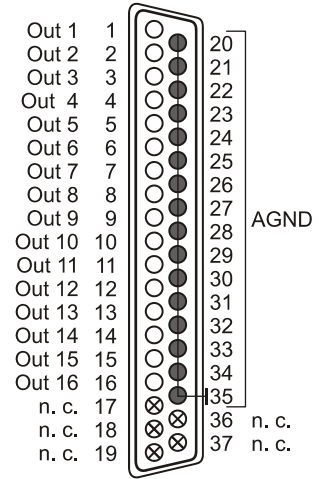
2.3 Analogausgänge

Die 16 analogen Ausgänge werden an der 37-poligen D-Sub OUT Buchse (s. Abbildung 1) an der Gerätefront der BP16 angeschlossen.

Dies sind die Ausgänge der jeweiligen Messverstärker bzw. des überbrückten Steckplatzes (s. Kap. 2.5.1), die mit den Analogeingängen des Messsystems verbunden werden.

Die folgende Tabelle und Grafik zeigen die Anschlussbelegung der 37-poligen D-Sub OUT Buchse:

Pin	Funktion
1..16	Analog Out 1..16
20..35	analoge Masse (AGND) für Ausgänge
17, 18, 19, 36, 37	-



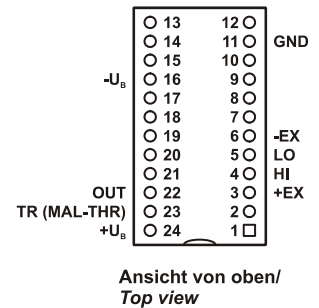
- In = Analogeingang / analog input
- AGND = analoge Masse / analog ground
- ⊗ n. c. = nicht verbunden / not connected

2.4 Pinbelegung der Messverstärker Steckplätze

Die Backplane kann kanalweise mit Miniaturmessverstärkern der MAL-Serie von bmc (s. Kap. 4.1) oder kompatiblen Messverstärkern anderer Hersteller ausgestattet werden. Damit lassen sich alle Eingänge an verschiedenste Signale und Sensorik anpassen.

Die Verwendung der einzelnen Messverstärker lässt sich dem jeweiligen Datenblatt entnehmen.

Die rechts abgebildete Pinbelegung des MAL-Steckplatzes zeigt die Aufsicht auf die Modulträgerplatine (Nase des Sockels unten, s. Abbildung 1).



Pin	Name	Funktion
1, 2	n. c.	-
3	+EX	pos. Sensorspeisung
4	LO	neg. Signaleingang
5	HI	pos. Signaleingang
6	-EX	neg. Sensorspeisung
7, 8, 9, 10	n. c.	-
11	GND	Versorgungsmasse
12	n. c.	-

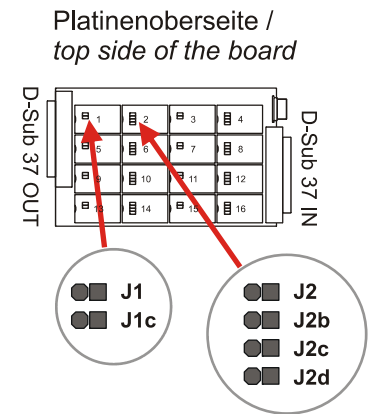
Pin	Name	Funktion
13, 14, 15	n. c.	-
16	-U _B	neg. Versorgung (-9V)
17, 18, 19, 20, 21	n. c.	-
22	OUT	Verstärkerausgang ±5V
23	TR	Temp. referenz (für MAL-THR)
24	+U _B	pos. Versorgung (+9V)

2.5 Verwendung der Jumper

Jeder der 16 Messverstärker Steckplätze verfügt über zwei (ungerader Steckplatz) bzw. vier Jumper (gerader Steckplatz), die mit Hilfe von Steckbrücken geschlossen werden können.

Die Jumper sind nach der Nummer ihres Steckplatzes nummeriert. Die Jumper eines Steckplatzes haben verschiedene Funktionen (s. Kap. 2.5.1 und 2.5.2) und werden durch einen zusätzlichen Buchstaben voneinander unterschieden (z. B. Steckplatz 2: J2, J2b, J2c, J2d).

Die folgende Tabelle gibt einen kurzen Überblick über die Funktion der Jumper (Standardeinstellung farbig):



• ungerader Steckplatz:

Jumper	Funktion
J1	+IN überbrücken von Steckplatz 1
-	-
J1c	-IN überbrücken von Steckplatz 1
-	-
...	...

• gerader Steckplatz:

Jumper	Funktion
J2	+IN überbrücken von Steckplatz 2
J2b	+EX von Steckplatz 1 an D-Sub 37 IN Buchse herausführen
J2c	-IN überbrücken von Steckplatz 2
J2d	-EX von Steckplatz 1 an D-Sub 37 IN Buchse herausführen
...	...

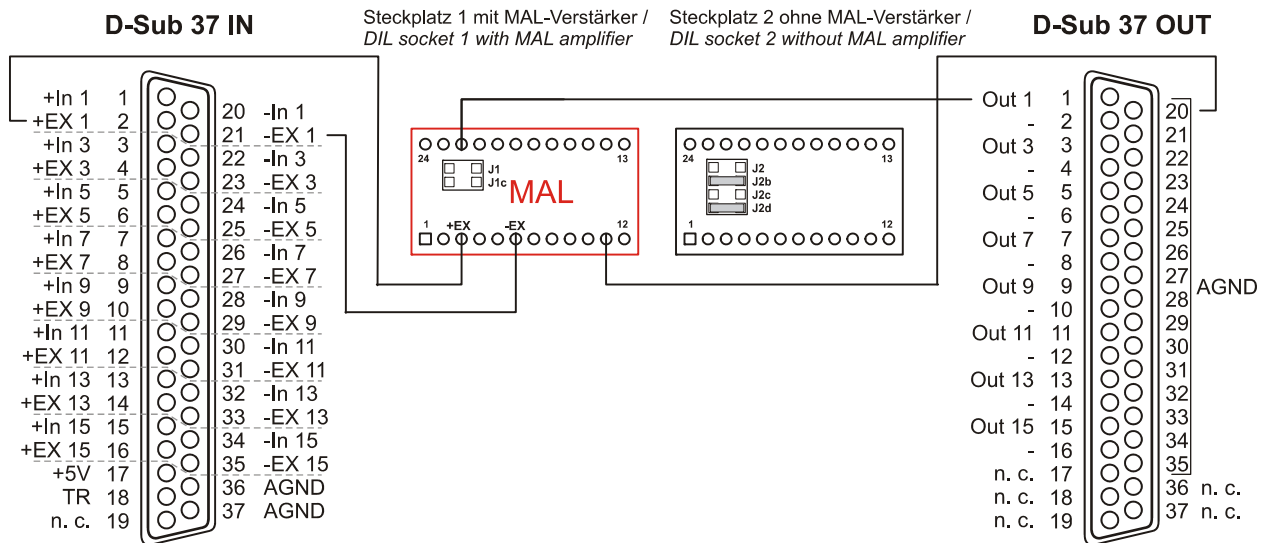


- Bei geschlossenen Jumpern darf kein Messverstärker auf diesem Steckplatz verwendet werden.
- Die Steckbrücken sind sehr empfindlich, bei Kontaktproblemen ggf. austauschen.
- Es dürfen nur Jumper Jx, Jxc oder Jxb, Jxd geschlossen sein. Nie alle gleichzeitig schließen!

2.5.1 Überbrücken eines unbelegten Steckplatzes

Wird ein Steckplatz x ($x=1..16$) nicht mit einem Messverstärker belegt, da der Eingang offen ist oder nur Spannungen gemessen werden sollen, so muss dieser Steckplatz durch Schließen der zwei Jumper Jx und Jxc mittels zwei Steckbrücken geschlossen werden. Dieser Eingang ist dann allerdings nicht differenziell zu betreiben. Ab Werk sind alle Steckplätze überbrückt (s. Kap. 2.5).

2.5.2 Herausführen der Excitationanschlüsse



Bei langen Leitungen, 4-Leitertechnik oder genauen Messungen empfiehlt es sich, die Excitationanschlüsse der Messverstärker an der 37-poligen D-Sub IN Buchse herauszuführen, um Störungen zu vermeiden.

Die Excitationanschlüsse eines (ungeraden) Kanals sind an den ursprünglichen Anschlüssen des nachfolgenden geraden Analogeingangs (s. Kap. 2.2, z. B. +EX1 an Pin 2, zuvor: +IN2; -EX1 an Pin 21, zuvor: -IN2) an der D-Sub 37 IN Buchse erreichbar. Dieser steht in diesem Fall dann nicht mehr zur Verfügung.

Das Herausführen der Excitationanschlüsse wird durch Schließen der Jumper Jxb und Jxd erreicht, die sich an den Steckplätzen mit gerader Nummerierung befinden (s. Kap. 2.5). Ein Mischbetrieb von 2- und 4-Leitertechnik ist ebenfalls möglich (s. Kap. 3.3).

Die folgende Tabelle zeigt die Pinbelegung an der D-Sub 37 IN Buchse bei Verwendung aller Excitationanschlüsse:

Pin	Funktion
1(+), 20(-)	Analog In 1
2(+), 21(-)	Excitationspannung für Analog In 1
3(+), 22(-)	Analog In 3
4(+), 23(-)	Excitationspannung für Analog In 3
5(+), 24(-)	Analog In 5
6(+), 25(-)	Excitationspannung für Analog In 5
...	...
15(+), 34(-)	Analog In 15
16(+), 35(-)	Excitationspannung für Analog In 15
17	+5V für Sensorspeisung
18	Temperaturreferenzeingang (für MAL-THR)
19	-
36, 37	analoge Masse (AGND) für Sensorspeisung



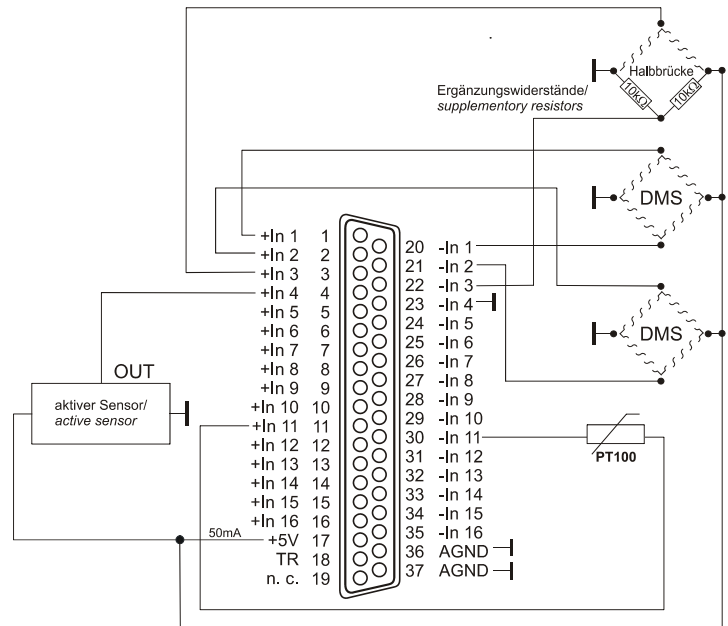
Werden die Excitationanschlüsse eines Kanals auf die D-Sub 37 IN Buchse herausgeführt, steht der nachfolgende Analogeingang nicht zur Verfügung!

3 Anschaltbeispiele

3.1 2-Leitertechnik mit gemeinsamer Versorgung

Bei der BP16 werden die Sensorspeisungen der Messverstärker nicht auf die 37-polige D-Sub IN Buchse herausgeführt (s. Kap. 2.5.2, Ausnahme: Widerstandsmessung als 2-Leitermessung).

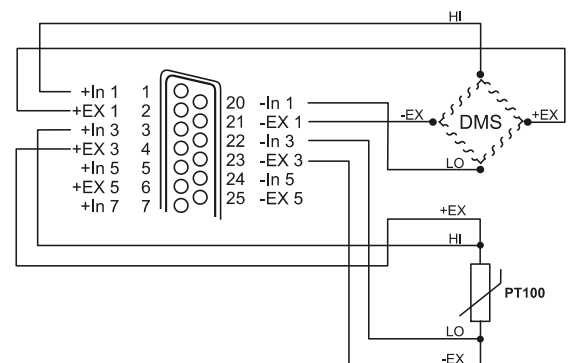
Als Sensorspeisung kann der separat von den Messverstärkern auf der BP16 galvanisch getrennt erzeugte 5V-Anschluss (Pin 17) verwendet werden.



3.2 4-Leitertechnik

Bei 4-Leitertechnik wird die Sensorspeisung vom jeweiligen Messverstärker benutzt. Dabei ist von Vorteil, dass Spannungsabfälle auf langen Leitungen sich nicht auf das Messergebnis auswirken, allerdings sind so nur 8 Kanäle nutzbar. Die Sensorversorgung wird aus der Versorgung der Verstärker entnommen, die Summe der Sensorströme darf hier 100mA nicht übersteigen.

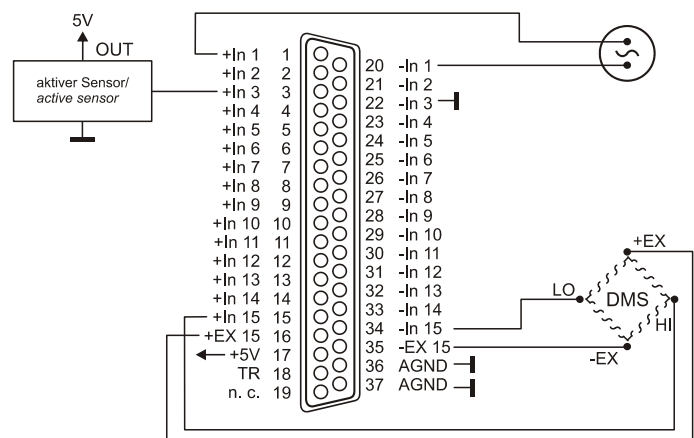
Leitungsschirme können einseitig an der analogen Masse (AGND) angeschlossen werden.



3.3 Gemischte 2- und 4-Leitertechnik

Auch eine gemischte Verwendung der Kanäle für 2- und 4-Leitertechnik ist natürlich möglich. So kann die 4-Leitertechnik (hier bei Kanal 15) nur da angewendet werden, wo eine bessere Genauigkeit erreicht werden soll.

Man erreicht damit in Abhängigkeit von der jeweiligen Anwendung die optimale Ausnutzung der BP16.

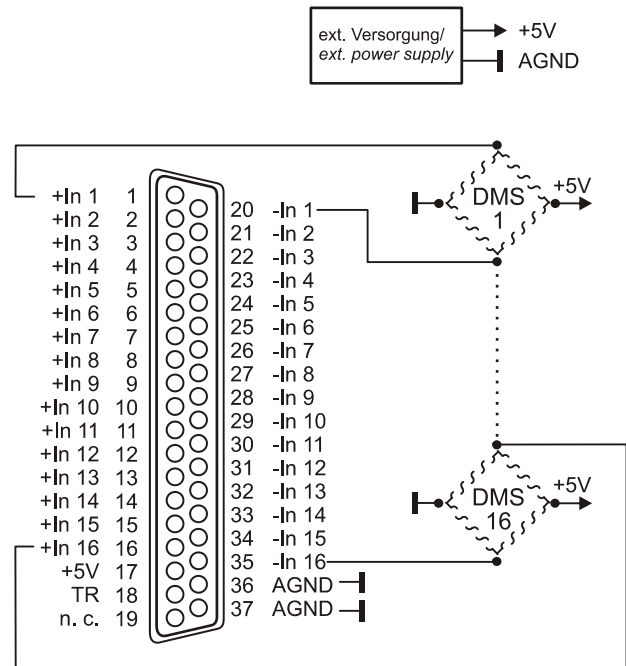


3.4 Versorgung von 16x DMS 3500hm Sensoren

Bis zu 6 DMS Sensoren mit 350Ω können mit der 4-Leitertechnik (siehe Kap. 3.2) von der Verstärkerspeisung (max. 100mA) betrieben werden.

Wenn mehr DMS Sensoren oder DMS Sensoren mit 120Ω gemessen werden sollen, muss die Sensorspeisung über eine externe, stabilisierte 5V Versorgung realisiert werden.

Die nebenstehende Grafik zeigt ein Anschaltbeispiel mit 16 DMS Sensoren.

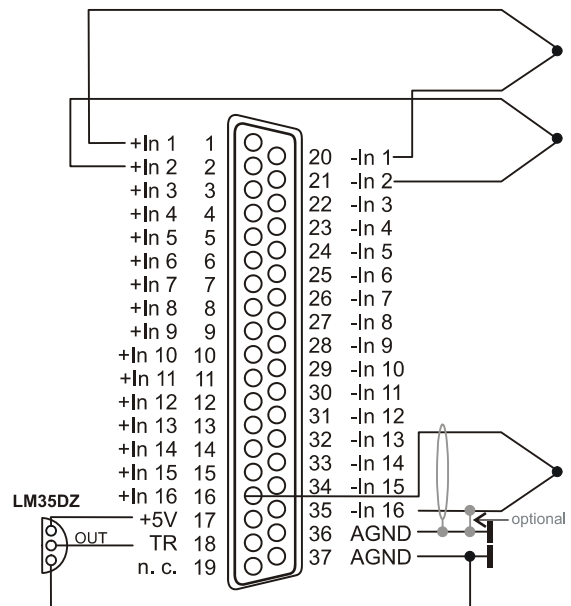
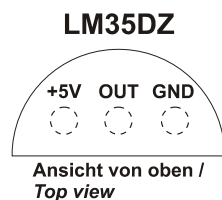


3.5 Thermoelementmessung mit Typ K

Das MAL-THR Modul ist für Thermoelementmessung mit Ausgleichsstelle vorbereitet. Hierzu muss ein Temperaturreferenzsensor am Kaltstellenübergang installiert werden. Als Sensor wird ein LM35DZ Halbleitersensor verwendet mit einer absoluten Genauigkeit von $\pm 1\text{C}^\circ$.

Der Sensor wird mit 5V aus der BP16 versorgt und bildet eine Referenzspannung proportional zum Kaltstellenübergang für alle Messkanäle.

Die Thermoelemente können auch mit einem Kupferkabel verlängert werden, der Temperatursensor muss dann aber auch am Kaltstellenübergang platziert werden.



Mit der Option ZU-TR von bmcm (s. Kap. 4.2) ist die Frage der Kaltstellenkompensation komfortabel gelöst. Der D-Sub 37 Stecker mit integriertem LM35DZ wird einfach auf die D-Sub-37 IN Buchse der BP16 gesteckt.

4 Erhältliches Zubehör

4.1 MAL-Messverstärker und Anschlussstechnik (BP-Serie)



Eine Vielfalt unterschiedlicher Miniaturmessverstärker der MAL-Serie mit oder ohne galvanische Trennung ist erhältlich. Verschiedene BP-Trägerplatten von bmcm in unterschiedlicher Größe und Bauform ermöglichen den komfortablen Anschluss zum Messsystem und die Speisung des Verstärkers. Die MAL-Messumformer können in beliebiger Kombination auf die Trägerplatten gesteckt werden.

Die folgenden MAL-Module und BP-Backplanes von bmcm sind erhältlich:

Produkt	Beschreibung
<i>MAL-ISO1/5/10/50</i>	galv. getrennter Miniaturmessverstärker f. Spannung ($\pm 1V/\pm 5V/\pm 10V/\pm 50V$) u. Strom ($\pm 20mA$)
<i>MAL-FU</i>	Frequenz-Spannungswandler im Miniaturformat
<i>MAL-PT100</i>	Miniaturmessverstärker für Temperatur (PT100, 0..300°C)
<i>MAL-R1K</i>	Miniaturmessverstärker für Widerstand (0..1k Ω)
<i>MAL-SEIKA</i>	Miniaturmessverstärker für SEIKA Sensoren ($\pm 0.5V$ Messbereich, 2.5V Offset)
<i>MAL-SG2/5</i>	Miniaturmessverstärker für DMS ($\pm 2mV/V$ oder $\pm 5mV/V$)
<i>MAL-THR</i>	Miniaturmessverstärker für Temperatur (Thermoelement, Typ K, 0..1250°C)
<i>MAL-UI</i>	Miniaturmessverst. f. Spannung ($\pm 1V/\pm 5V/\pm 10V/\pm 50V$) u. Strom ($\pm 20mA$), 5V Sensorspeisung
<i>BP16</i>	16 Steckplätze, externes Gerät im Alugehäuse, 5V-Sensorspeisung, Anschlüsse: 2x Sub-D37
<i>BP2</i>	2 Steckplätze, für Hutschienenmontage, 5V-Sensorspeisung, Anschlüsse: Schraubklemmen
<i>BP2-BOX</i>	2 Steckplätze, externes Gerät in IP65-Box, 5V-Sensorspeisung, Anschlüsse: Schraubklemmen

4.2 Temperaturreferenz ZU-TR


Für die BP16 ist als Zubehör die Option ZU-TR erhältlich. Der am 37-poligen D-Sub Stecker angelötete LM35DZ dient als Referenz für die Kaltstellenkompensation bei Thermoelementmessungen mit dem Miniaturmessverstärker MAL-THR.

Wird ZU-TR auf die 37-polige D-Sub IN Buchse der BP16 gesteckt, steht die Temperaturreferenz an jedem Steckplatz zur Verfügung. Die Messleitungen des Thermoelements und die der anderen Kanäle müssen nur noch an die entsprechenden Pins am D-Sub37 Stecker des ZU-TR gelötet werden.



5 Wichtige Benutzungshinweise zur BP16

- Die BP16 ist nur für Kleinspannungen geeignet, beachten Sie die entsprechenden Vorschriften!
- Als Stromversorgung darf nur ein galvanisch trennendes Netzteil (mit CE) verwendet werden.
- Alle zugänglichen Pins sind ESD gefährdet, beim Einbau auf leitfähigen Arbeitsplatz achten.
- Die Jumper der BP16 sind sehr empfindlich und für bewegliche Einsätze nicht sehr gut geeignet, bei Kontaktproblemen und in festen Anwendungen sollten die Jumper ggf. zugelötet werden.
- Die BP16 darf nur mit geschlossenem Gehäuse betrieben werden (aus EMV Gründen).
- Die Sensoren bzw. Signale werden an der 37-poligen Analogeingangsbuchse angeschlossen. Dabei unbedingt geschirmte Kabel verwenden. Für gute Störunterdrückung den Schirm der Sensorleitungen einseitig anschließen. Offene Eingänge möglichst abschließen. ESD Spannungen auf Leitungen können zu Fehlern führen.
- Die BP16 Masse (Ground) hat eine Verbindung mit dem nachgeschalteten PC-Messsystem und somit auch mit der Masse des PCs. Meist ist die Masse des PCs auch geerdet. Vermeiden Sie Erd- bzw. Masseschleifen bei der Sensorverkabelung, andernfalls sind Messfehler vorprogrammiert!
- Zum Reinigen nur nichtanlösende Reinigungsmittel verwenden.
- Eine Wartung der Platine ist nicht vorgesehen. Zu Kalibrierzwecken muss die Platine eingeschickt werden.
- Das Produkt darf für keine sicherheitsrelevanten Aufgaben verwendet werden. Mit der Verarbeitung des Produktes wird der Kunde per Gesetz zum Hersteller und übernimmt somit Verantwortung für den richtigen Einbau und Benutzung des Produktes. Bei Eingriffen und/oder nicht bestimmungsgemäßem Einsatz erlischt die Garantie und alle Haftungsansprüche sind ausgeschlossen.

 Das Produkt darf nicht über öffentliche Müllsammelstellen oder Mülltonnen entsorgt werden. Es muss entweder entsprechend der WEEE Richtlinie ordnungsgemäß entsorgt werden oder kann an bmcm auf eigene Kosten zurückgesendet werden.

6 Technische Daten

(typ. bei 20°C, nach 5min., 9-30V Versorgung)

• Elektrische Daten

Stromversorgung:	+9..30V _{DC} , min. 0,3W, max. 4W
Sensorspeisung aus Pin 17 v. D-Sub 37 IN:	+5V DC, Genauigkeit ±0,25%, TK 100ppm, galvanisch getrennt
Strom (Sensorspeisung):	max. 50mA (bei Versorgung mit 9..30V _{DC})
Verstärkerspeisung:	ca. ±9V, max. 100mA, galvanisch getrennt

• Allgemeines

Analoganschluss:	je eine 37-polige D-Sub Buchse für Ein- und Ausgang an Rück- und Vorderseite des Geräts
Versorgungsanschluss:	3-poliger DIN-Stecker an Geräterückseite
Temperaturbereiche:	Lager- und Betriebstemperatur -25..70°C
rel. Luftfeuchte:	0-90% (nicht kondensierend)
CE-Normen:	EN61000-6-1, EN61000-6-3, EN61010-1; Konformitätserklärung (PDF) unter www.bmcm.de
ElektroG // ear-Registrierung:	RoHS und WEEE konform // WEEE-Reg.-Nr. DE75472248
max. zulässige Potentiale:	60V DC nach VDE , max. 1kV ESD auf offene Leitungen
Schutzart:	IP30
Maße (L x B x H):	167 x 113 x 30 mm ³
Lieferumfang:	Gerät im Alugehäuse, 3-pol. Stromversorgungskupplung, 37-pol. Analog Out-Kabel
Garantie:	2 Jahre ab Kaufdatum bei bmcm, Schäden am Produkt durch falsche Benutzung sind ausgeschlossen

• Zubehör

Messverstärker:	Miniaturmessverstärker und Umformer der Serie MAL / MAL-ISO
Stecker:	ZU3DIN, ZU37ST
Kabel:	ZUKA37SB, ZUKA37SS
Anschlussplatinen:	ZU37BB, ZU37CB, ZU37CO
Hutschienenset:	ZU-SCHI
Temperaturreferenz:	ZU-TR mit 37-poligen D-Sub Stecker
Netzteil:	Steckernetzteil ZU-PW10W (12V, 1A)
Sonstiges:	Gender Changer ZU37SS; wasserdichte Gehäuse ZU-PBOX-PG, ZU-PBOX-LAN