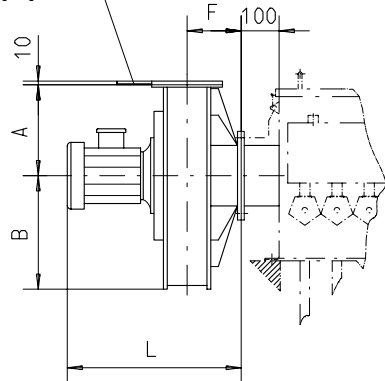


Drosselschieber

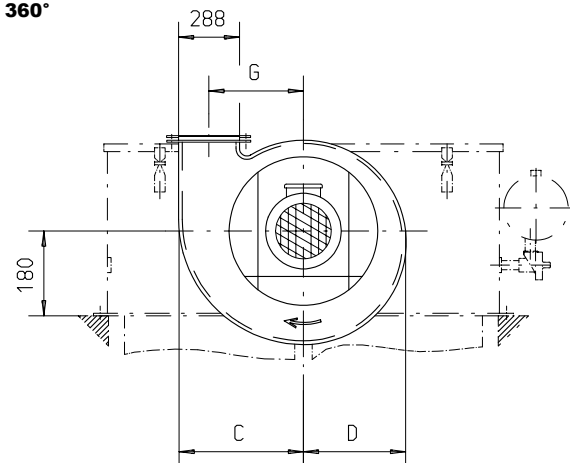
Slide valve
Registre réglage
débit d'air



Gehäusestellung

Housing position
Position de ventilateur

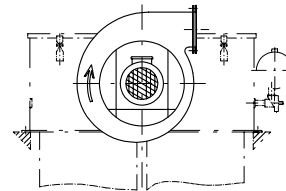
GR 360°



Gehäusestellung

Housing position
Position de ventilateur

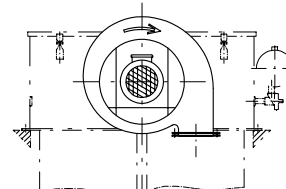
GR 90°



Gehäusestellung

Housing position
Position de ventilateur

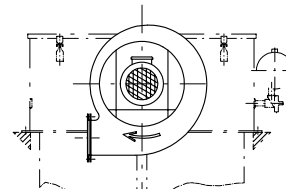
GR 180°



Gehäusestellung

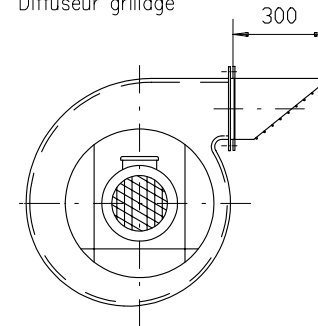
Housing position
Position de ventilateur

GR 270°



Ausblashaube mit Schutzgitter

Cowl with safety-grid
Diffuseur grillagé

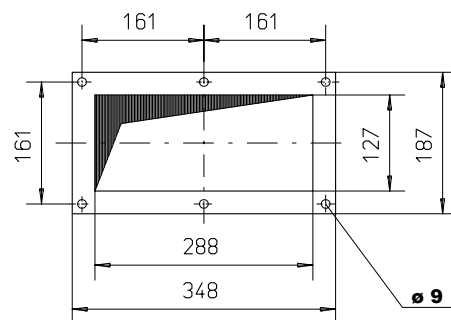


Ausblashaube bei frei ausblasendem Ventilator nach UVV vorgeschrieben !

Cowl is necessary for fan without outlet connection !
Diffuseur est obligatoire pour ventilateurs non raccordé !

Druckstutzenflansch

Flange for exhaust socket
Cadre de refoulement



Ventilator Typ Type of fan Type de ventilateur	A [mm]	B [mm]	C [mm]	D [mm]	F [mm]	G [mm]	L [mm]	AJN...													
								032	042	062	082	102	122	152	182	202	302				
V 30/2	195	202	221,5	169	62,5	78	365	X	X	X	X										
V 31/2	195	202	221,5	169	62,5	78	365			X	X	X	X								
V 32/2	195	223	271	185	62,5	128	410				X	X	X	X	X	X					
V 33/2	195	223	271	185	62,5	128	410						X	X	X	X	X				
V 34/2	195	223	271	185	62,5	128	410								X	X	X	X			
V 35/2	195	223	271	185	62,5	128	410								X	X	X	X			

2) Motoren Zone 21 = IP 65

motor Zone 21 = IP 65
moteur Zone 21 = IP 65

3) Alle EX-Motoren mit Kaltleiter

all EX motor with PTC resistor
tous les EX-moteurs avec de sondes thermométriques

4) V35 in EX nicht lieferbar

V35 in EX not available
V35 dans EX pas livrable

Weitere Ventilatoren s. Reg. 9

Other fans see chapter 9
Autres ventilateurs voir an registre 9

1)* Nach DIN 45635 Teil 38 wird als Geräuschstärke in dB(A) der Meßflächen-Schalldruckpegel L_{pA} angegeben; das ist der räumliche Mittelwert der in 1 m Abstand vom Maschinenumriß gemessenen Schalldruckpegel. Außerdem wird der Gesamtschalleistungspegel L_{w2} in dB für die Druckseite angegeben. Bei Einbau des Ventilators in ein Gehäuse reduziert sich der Schalldruckpegel L_{pA} um ca. 4 dB(A).

* According to DIN 45635 part 38 the measuring-surface sound pressure level L_{pA} is specified as noise intensity in dB(A), this is the volumetric mean value of the sound pressure levels measured at a distance of 1 m from the contour of the machine. In addition, the total sound power level L_{w2} is specified in dB for the pressure exit. By mounting the fans in an enclosure the sound pressure level L_{pA} can be reduced by 4 dB(A).

* Selon DIN 45635-partie-38 le niveau de pression acoustique de la surface mesuré L_{pA} indique une intensité de bruit en dB(A). C'est une valeur moyenne des niveaux de pression acoustique mesurés à une distance de 1 m autour de la machine. En outre, le niveau de puissance acoustique L_{w2} est indiqué. La pression acoustique L_{pA} peut être réduite à environ 4 dB(A) si l'on installe le ventilateur dans le caisson.

Ventilatordaten im Normzustand Fan data at normal conditions Caractéristiques des ventilateurs sous conditions normales						Standard und Zone 21+ 22 Motor/ Motor / Moteur 230/400 V, 50 Hz, IP 55			EEx de II C T4 Zone 1 Motor/ Motor / Moteur 230/400 V, 50 Hz, IP 55			EEx e II T3 Zone 2 Motor/ Motor / Moteur 230/400 V, 50 Hz, IP 55			Motor/ Motor / Moteur 460 V, 60 Hz, IP 54		
Ventilator Typ Type of fan Type de ventilateur	Gewicht Weight Poids [kg]	Volumenstrom Volume flow Débit d'air [m³ / h] [m³ / min]	Druckerhöhung Total pressure Pression totale [da Pa]	Drehzahl r.p.m. Nb. de tours [1/min]	Schallwerte Noise Bruit 1) L_{pA} L_{w2}	Leistung Power Puissance [kW]	Nennstrom bei Rated current at Intensité à 400 V [A]	Baugröße Motor frame Moteur type	Leistung Power Puissance [kW]	Nennstrom bei Rated current at Intensité à 400 V [A]	Baugröße Motor frame Moteur type	Leistung Power Puissance [kW]	Nennstrom bei Rated current at Intensité à 400 V [A]	Baugröße Motor frame Moteur type	Leistung Power Puissance [kW]	Nennstrom bei Rated current at Intensité à 460 V [A]	Neendrehzahl r.p.m. Nb. de tours [1/min]
V 30/2	19	410	6,8	175	2890	80	93	0,55	1,36	71	0,55	1,38	71	0,55	1,4	71	3600
V 31/2	21	825	14	175	2890	81	93	0,75	1,73	80	0,75	1,75	80	0,75	1,81	80	3600
V 32/2	25	1500	25	175	2890	83	95	1,5	3,25	90S	2,2	4,6	90L	1,85	3,95	90L	3600
V 33/2	28	2300	38	175	2890	83	95	2,2	4,55	90L	3,0	6,2	100L	2,50	5,3	100L	3600
V 34/2	34	3000	50	175	2920	84	96	3,0	6,10	100 L	4,0	7,8	112 M	3,30	6,7	112 M	3600
V 35/2	40	3600	60	200	2950	85	98	4,0	7,80	112 M	4)---	---	---	---	---	---	3600