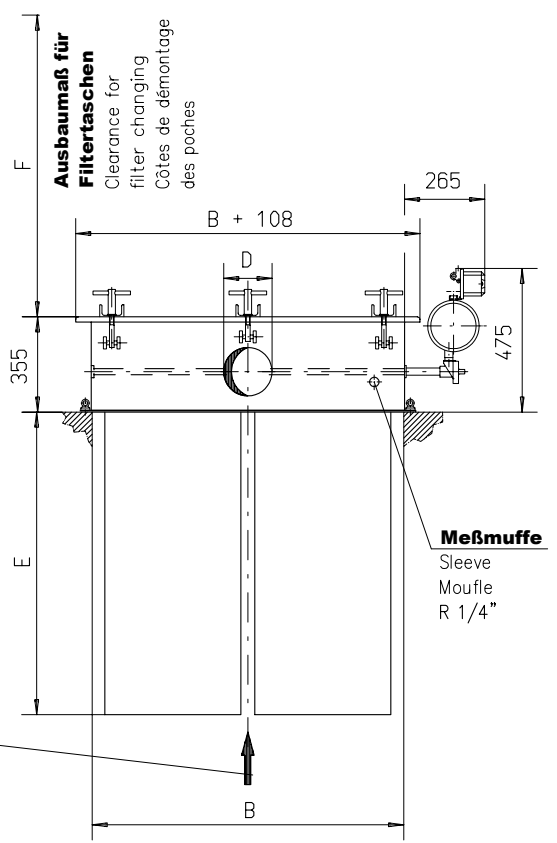


* lieferbar mit Stutzen und Flansch

* available with connecting piece and flange

* livrable avec pièce de raccordement et bride



Achtung:

Bei Einbau des Filters horizontal sind im bauseitigen Filtergehäuse vorzusehen:

- a) Auflagerohre für die Filterelemente
- b) Distanzhalter für die Faltdfilter-Elemente

Attention:

When the filter is installed horizontally following is required in the housing.

- a) support bars for filter elements
- b) spacers only when pleated filter elements are fitted.

Attention:

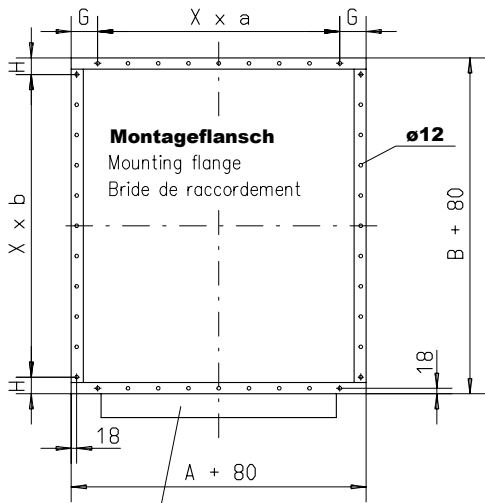
Quand le filtre est installé horizontalement il est nécessaire de monter dans le caisson.

- a) tubes support de maintien pour les éléments filtrants
- b) support d'écartement pour les panneaux plissés.

Konstruktionsänderungen vorbehalten !

Dimensions subject to alterations !

Côtes données sous réserve de modifications !



Druckluftspeicher

Compressed air reservoir
Réservoir air comprimé

Weiteres Zubehör / Other accessories / Autres accessoires:

s. Reg. 9 + 10 / see chapter 9 + 10 / voir registre 9 + 10

* Steuergerät / Control unit / Coffret de commande

* Differenzdruck-Meßgerät / Differential press. instrument / Appareil de mesure

* Steuerluftückführung / Venting of solenoid valve / Rejet de l'air des vannes

* Wartungseinheit / Maintenance unit / Unité d'entretien

* Filterummantelung Typ F, FH / Filter casing type F, FH / caisson type F, FH

Filtertyp Type Type	Filterfläche Filter area Surface filtrante [m ²]	Anzahl Filtertaschen Nr. filter pads Nb. des poches	Gewicht Weight Poids [kg]	A [mm]	B [mm]	E [mm]	F [mm]	G [mm]	H [mm]	X x a [mm]	X x b [mm]	D [mm]
AJN 034	3	4	110	385	680	816	850	82,5	80	3 x 100	6 x 100	150
AJN 044	4	4	120	385	680	1096	1110	82,5	80	3 x 100	6 x 100	150
AJN 064	6	8	155	725	680	816	850	52,5	80	7 x 100	6 x 100	200
AJN 084	8	8	170	725	680	1096	1110	52,5	80	7 x 100	6 x 100	200
AJN 104	10	12	217	555	1030	816	850	67,5	55	5 x 100	10 x 100	200
AJN 124	12	12	237	555	1030	1096	1110	67,5	55	5 x 100	10 x 100	200
AJN 154	15	20	312	895	1030	816	850	87,5	55	8 x 100	10 x 100	250
AJN 204	20	20	352	895	1030	1096	1110	87,5	55	8 x 100	10 x 100	250
AJN 304 SL	30	20	360	895	1030	1636	1650	87,5	55	8 x 100	10 x 100	150 x 420