

**Reingasaustritt
auf Wunsch
rechts oder hinten**

Clean gas outlet
on request to
the right or rear
Sortie gaz épuré sur
demande à droite ou
au revers

øS

Rohgaseintritt

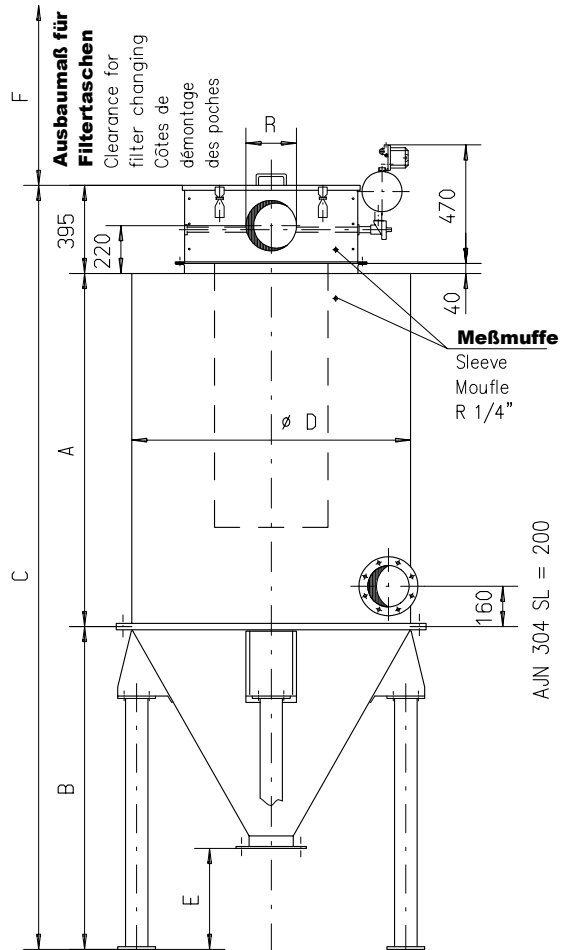
Dirty gas inlet
Entrée gaz
poussiéreux

X

Magnetventil
Solenoid valve
Electro-vanne
M 25

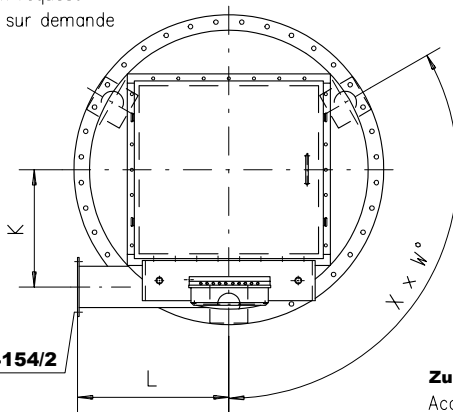
Druckluftanschluß
Compressed air
supply connection
Raccordement
air comprimé
R 1/2"
AJN 304 SL= R 3/4"

Hebeösen
Lifting lugs
Anneaux
de levage



Fundamentplan auf Anfrage

Foundation plan on request
Plan de fondation sur demande



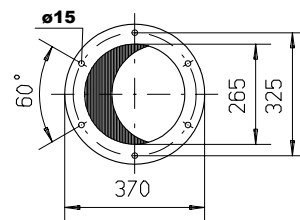
Flansch DIN 24154/2

Flange
Bride

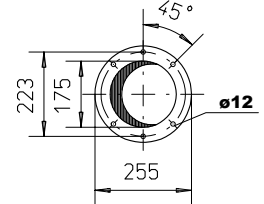
Ansicht X

View following X
Vue suivant X

AJN 104 RF
bis /upto/ jusqu'à
AJN 304 SL RF



AJN 034 RF
bis /upto/ jusqu'à
AJN 084 SL RF



Zubehör siehe Rückseite

Accessories see back side
Accessoires voir au verso

Konstruktionsänderungen vorbehalten !

Dimensions subject to alterations !
Côtes données sous réserve de modifications !

| Filtertyp Type Type | Filterfläche Filter area Surface filtrante [m ²] | Anzahl Filtertaschen Nr. filter pads Nb. des poches | Gewicht Weight Poids [kg] | A [mm] | B [mm] | C [mm] | øD [mm] | E [mm] | F [mm] | K [mm] | L [mm] | R [mm] | øS [mm] | X x W° |
|---------------------------|---|--|------------------------------------|-----------|-----------|-----------|------------|-----------|-----------|-----------|-----------|-----------|------------|---------|
| AJN 034 RF | 3 | 4 | 245 | 1500 | 1100 | 2995 | 900 | 400 | 850 | 365 | 500 | 150 | 160 | 3 x 120 |
| AJN 044 RF | 4 | 4 | 255 | 1500 | 1100 | 2995 | 900 | 400 | 1110 | 365 | 500 | 150 | 160 | 3 x 120 |
| AJN 064 RF | 6 | 8 | 335 | 1500 | 1280 | 3175 | 1100 | 400 | 850 | 465 | 600 | 200 | 160 | 3 x 120 |
| AJN 064 SL, RF | 6 | 4 | 305 | 2050 | 1100 | 3545 | 900 | 400 | 1650 | 365 | 500 | 200 | 160 | 3 x 120 |
| AJN 084 RF | 8 | 8 | 350 | 1500 | 1280 | 3175 | 1100 | 400 | 1110 | 465 | 600 | 200 | 160 | 3 x 120 |
| AJN 104 RF | 10 | 12 | 460 | 1500 | 1450 | 3345 | 1300 | 500 | 850 | 545 | 700 | 200 | 200 | 4 x 90 |
| AJN 124 RF | 12 | 12 | 480 | 1500 | 1450 | 3345 | 1300 | 500 | 1110 | 545 | 700 | 200 | 200 | 4 x 90 |
| AJN 124 SL, RF | 12 | 8 | 450 | 2050 | 1280 | 3725 | 1100 | 400 | 1650 | 425 | 600 | 200 | 200 | 3 x 120 |
| AJN 154 RF | 15 | 20 | 595 | 1500 | 1620 | 3515 | 1500 | 500 | 850 | 625 | 800 | 250 | 250 | 4 x 90 |
| AJN 184 SL, RF | 18 | 12 | 580 | 2050 | 1450 | 3895 | 1300 | 500 | 1650 | 500 | 700 | 250 | 250 | 4 x 90 |
| AJN 204 RF | 20 | 20 | 630 | 1500 | 1620 | 3515 | 1500 | 500 | 1110 | 625 | 800 | 250 | 250 | 4 x 90 |
| AJN 304 SL, RF | 30 | 20 | 700 | 2050 | 1620 | 4065 | 1500 | 500 | 1650 | 585 | 800 | 150x420 | 315 | 4 x 90 |