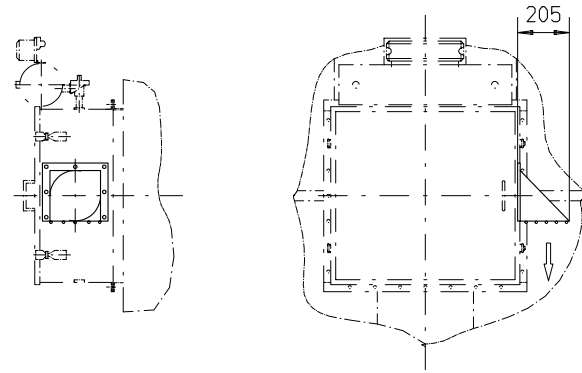
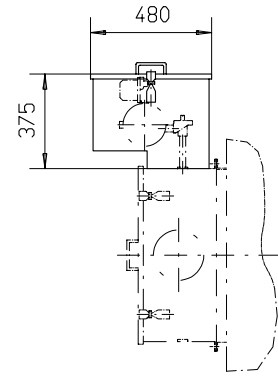


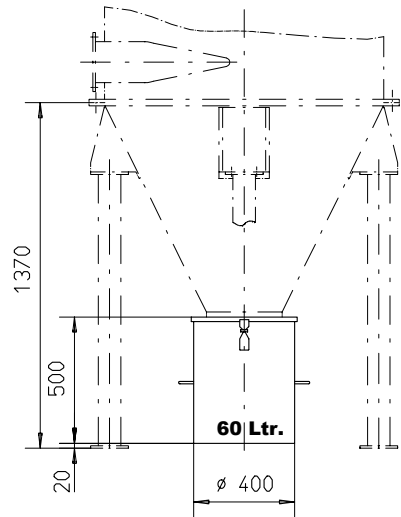
**1 Wetterschutz**  
Weather protection  
Protection contre intempéries



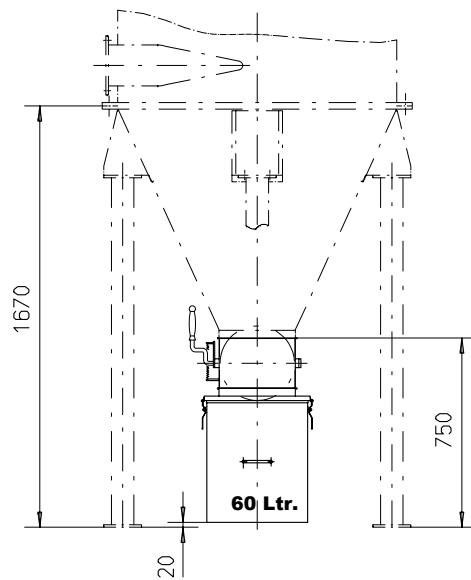
**2 Schutzgehäuse**  
Protective housing  
Caisson de protection



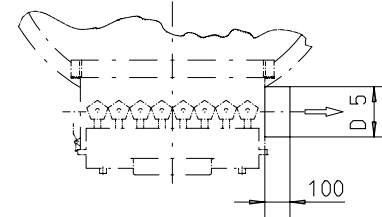
**3 Staubsammeltopf**  
Dust bin  
Bac de récupération



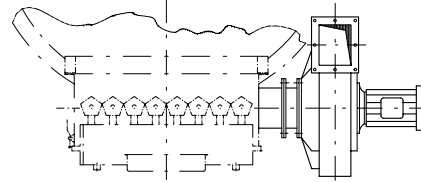
**4 Staubsammeltopf mit Absperrklappe ø300**  
Dust bin with butterfly valve ø300  
Bac de récupération avec registre de fermeture ø300



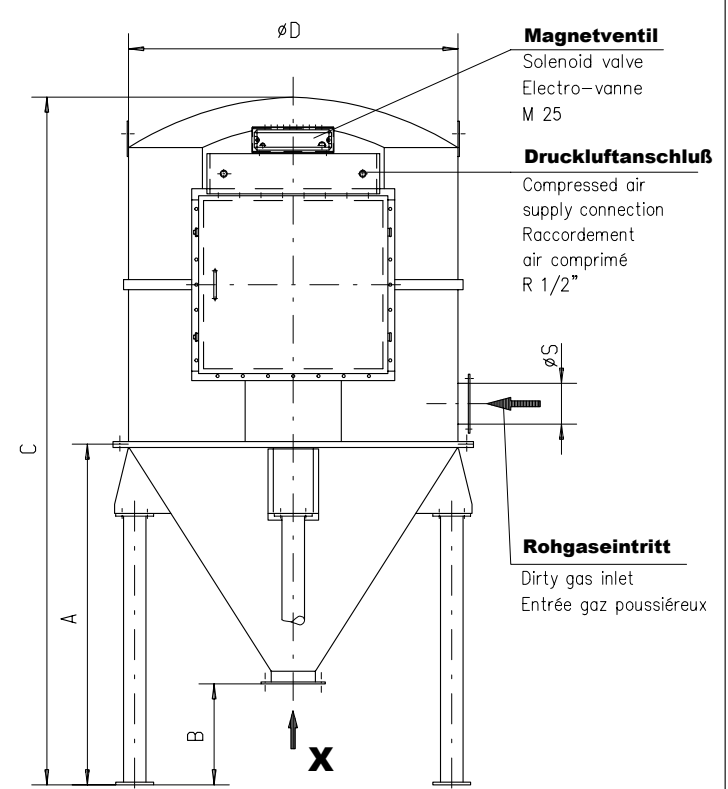
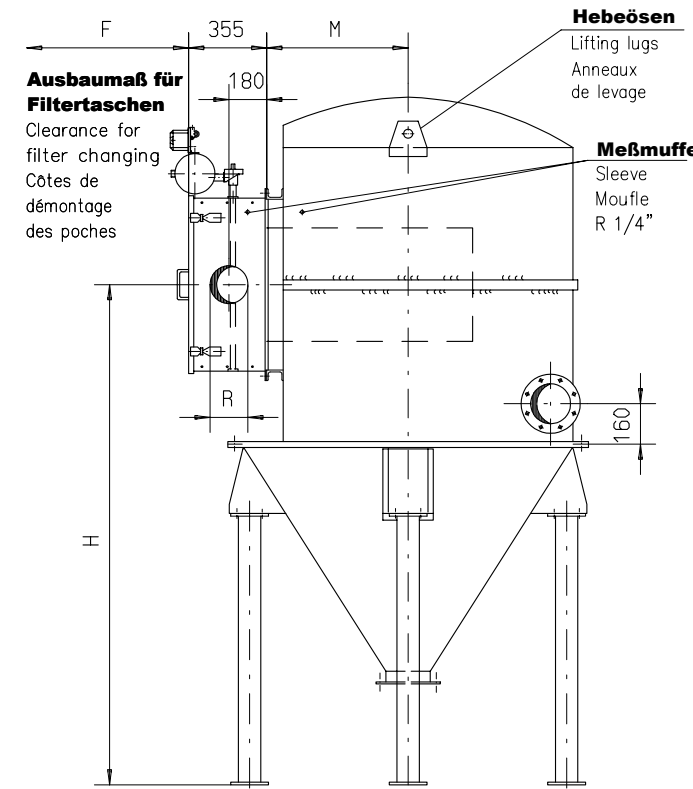
**5 Reingasstutzen**  
Outlet connection  
Tubulure sortie gaz épuré



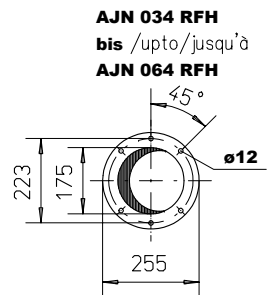
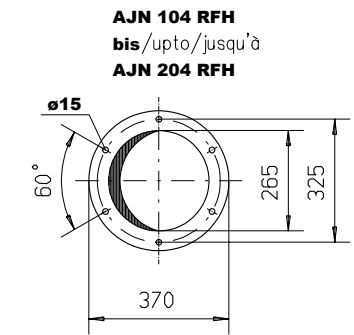
**6 Ventilatoranbau**  
Fan support  
Support de ventilateur



**Ventilatoranbau**  
Fan support  
Support de ventilateur  
**Ventilatoranbau**  
Fan support  
Support de ventilateur  
**Ventilatoranbau**  
Fan support  
Support de ventilateur



**Ansicht X**  
View following X  
Vue suivant X



**Fundamentplan auf Anfrage**  
Foundation plan on request  
Plan de fondation sur demande

**Konstruktionsänderungen vorbehalten!**  
Dimensions subject to alterations!  
Côtes données sous réserve de modifications!

**Weiteres Zubehör / Other accessories / Autres accessoires:**

**s. Reg. 9 + 10 / see chapter 9 + 10 / voir registre 9 + 10**

\* **Steuergerät / Control unit / Coffret de commande**

\* **Differenzdruck-Meßgerät / Differential press. instrument / Appareil de mesure**

\* **Steuerluftückführung / Venting of solenoid valve / Rejet de l'air des vannes**

\* **Wartungseinheit / Maintenance unit / Unité d'entretien**

\* **Winterschutz / Winter protection / Protection contre le gel**

\* **Zellenradschleuse / Rotary valve / Sas rotatif**

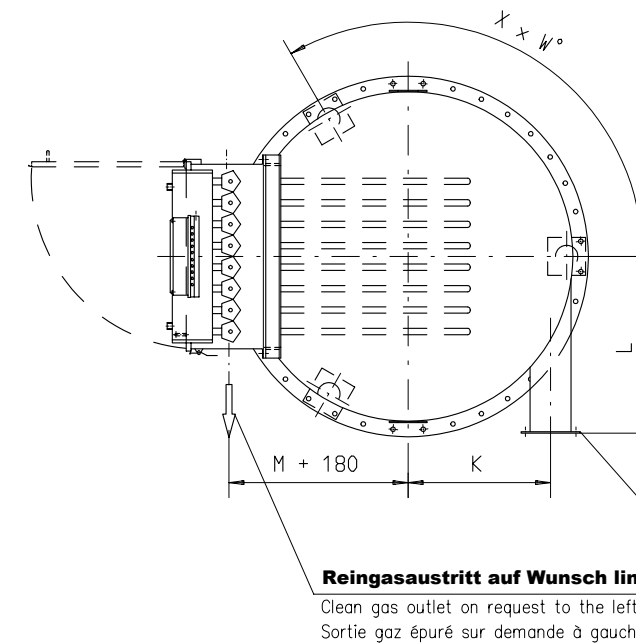
\* **Doppelpendelklappe / Double pendulum valve / Clapet pendulaire double**

**Alle Stutzen lieferbar mit / Connecting piece available with / Pièce de raccordement livrable avec:**

**Flansch nach / Flange as per / Bride conforme à: DIN 24154/2**

**oder Bördel / or clamping flange / ou bride bordée**

**s. Reg. 9 / see chapter 9 / voir registre 9**



Filtertyp Type Type	Gewicht Weight Poids [kg]	Gewicht Weight Poids [kg]	Gewicht Weight Poids [kg]	Gewicht Weight Poids [kg]	Gewicht Weight Poids [kg]	Gewicht Weight Poids [kg]	Gewicht Weight Poids [kg]	ø D5 [mm]	Gewicht Weight Poids [kg]	Filterfläche Filter area Surface filtrante [m²]	Anzahl Filtertaschen Nr. filter pads Nb. des poches	Gewicht Weight Poids [kg]	A [mm]	B [mm]	C [mm]	øD [mm]	F [mm]	H [mm]	K [mm]	L [mm]	M [mm]	R [mm]	øS [mm]	X x W°
AJN 034 RFH	4	14	15	25	2	150	285	3	4	285	4	285	1280	400	2530	1100	850	1912	465	600	560	150	160	3 x 120
AJN 064 RFH	4	18	15	25	3	200	400	6	8	400	8	400	1350	400	2725	1300	850	1982	565	700	570	200	160	3 x 120
AJN 104 RFH	4	17	15	25	3	200	400	10	12	400	12	400	1380	500	2930	1100	850	2187	445	600	510	200	200	4 x 90
AJN 124 RFH	4	17	15	25	3	200	490	12	12	490	12	490	1450	500	3125	1300	1110	2257	545	700	630	200	200	4 x 90
AJN 154 RFH	4	21	15	25	3	250	550	15	20	550	20	550	1450	500	3125	1300	850	2257	545	700	490	250	200	4 x 90
AJN 204 RFH	4	21	15	25	3	250	550	20	20	550	20	550	1620	500	3325	1500	1110	2427	645	800	630	250	200	4 x 90