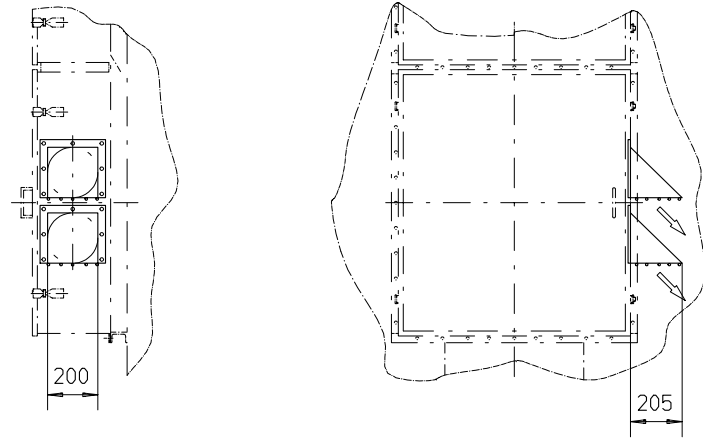
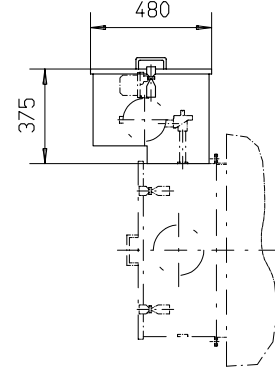


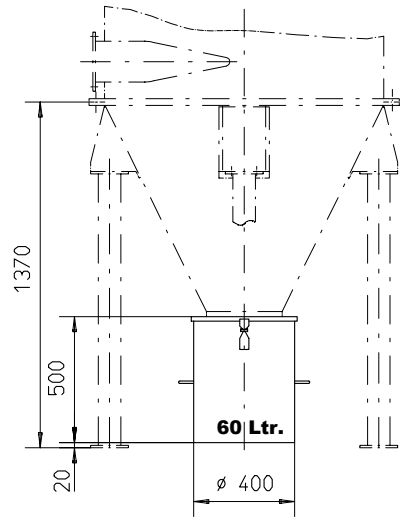
1 Wetterschutz
Weather protection
Protection contre intempéries



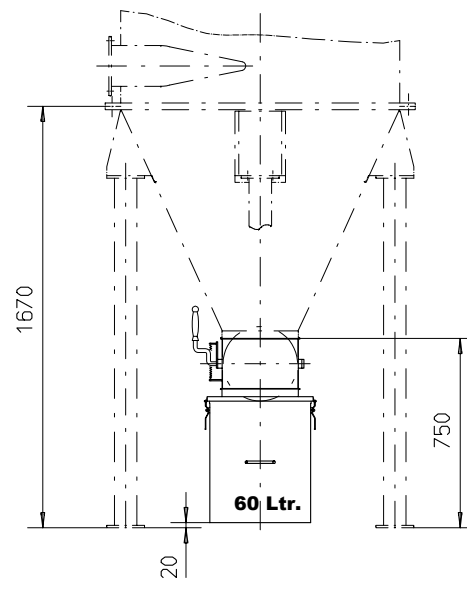
2 Schutzgehäuse
Protective housing
Caisson de protection



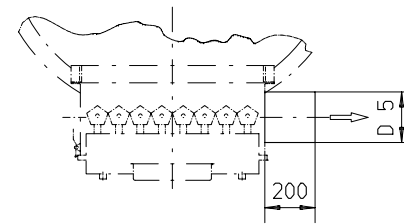
3 Staubsammeltopf
Dust bin
Bac de récupération



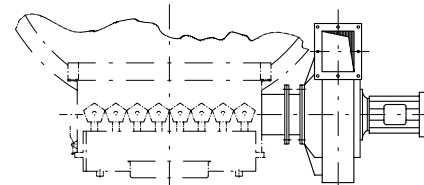
4 Staubsammeltopf mit Absperrklappe ø300
Dust bin with butterfly valve ø300
Bac de récupération avec registre de fermeture ø300



5 Reingasstutzen
Outlet connection
Tubulure sortie gaz épuré



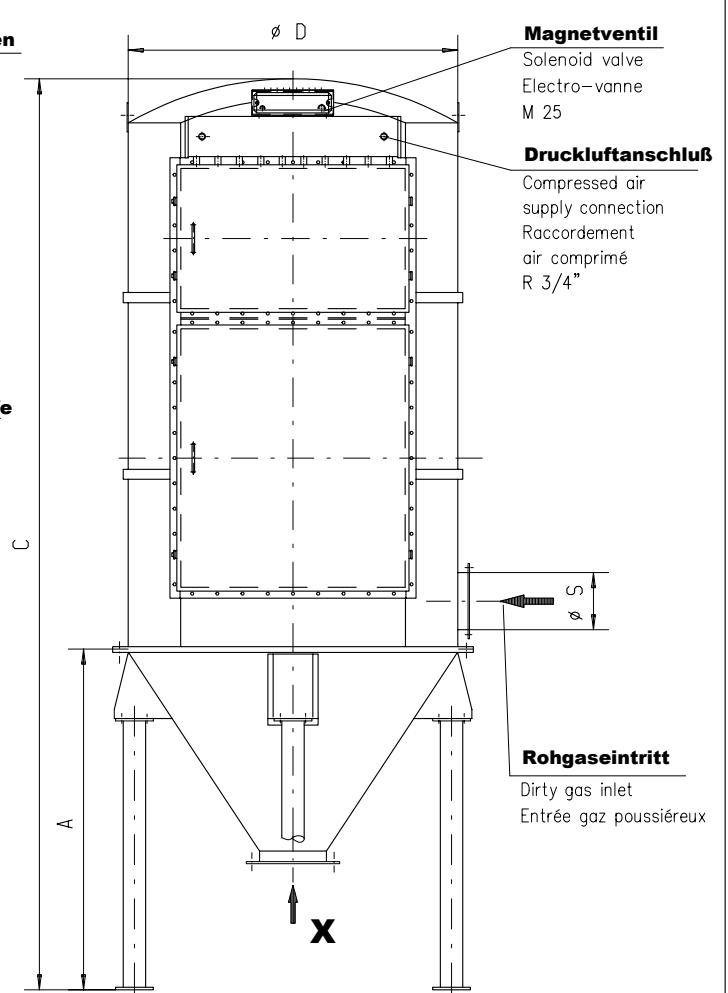
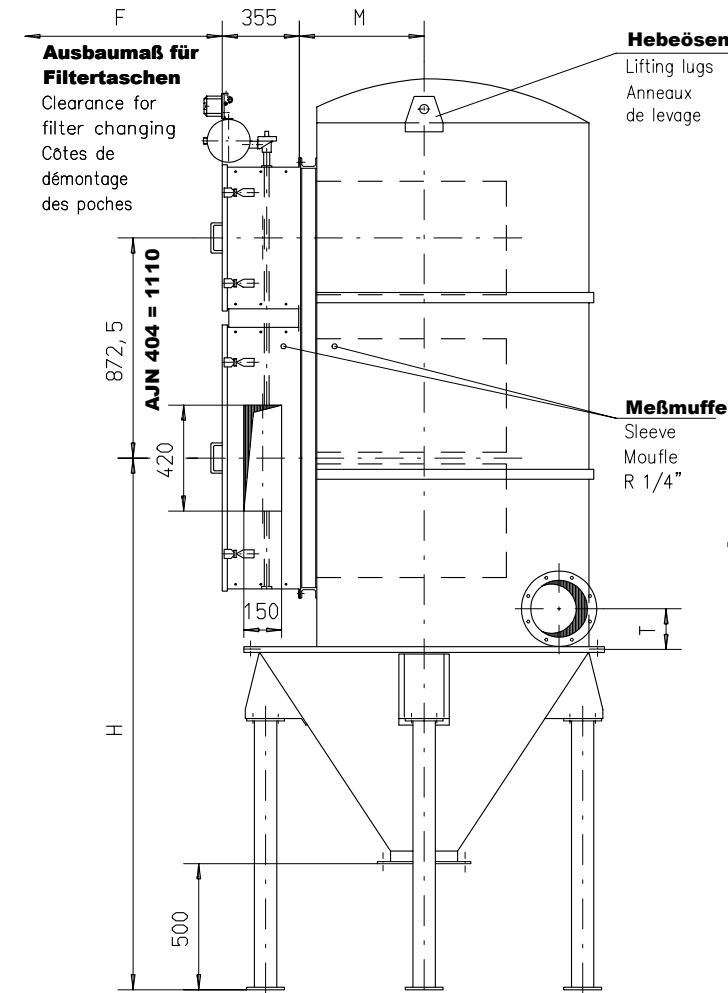
6 Ventilatoranbau
Fan support
Support de ventilateur



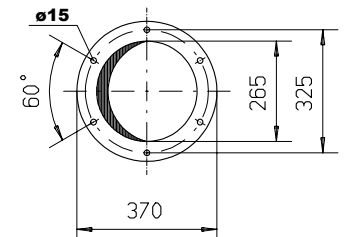
Ventilatoranbau
Fan support
Support de ventilateur

Alle Stutzen lieferbar mit/ Connecting piece available with/
Pièce de raccordement livrable avec:

Flansch nach/ Flange as per / Bride conforme à: **DIN 24154/2**
oder Bördel / or clamping flange / ou bride bordée
s. Reg. 9 / see chapter 9 / voir registre 9

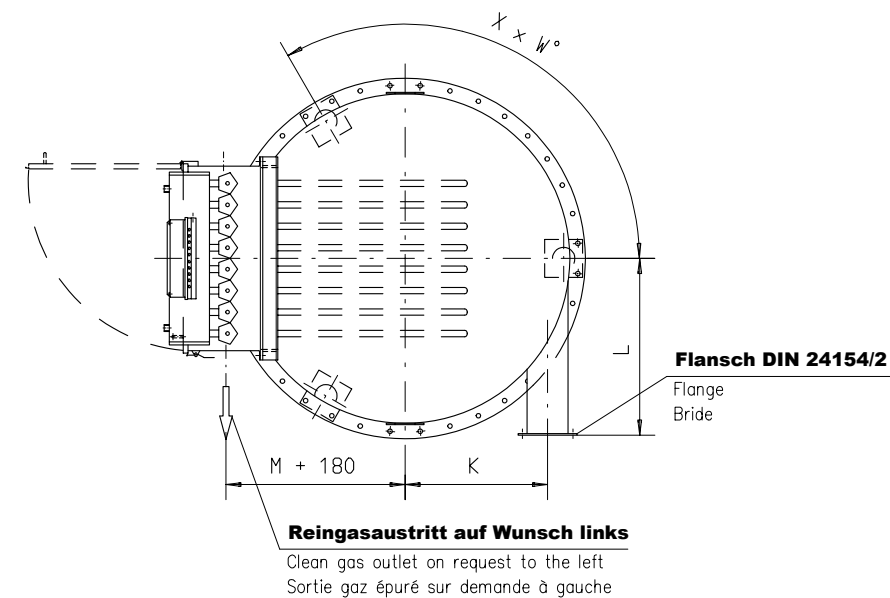


Ansicht X
View following X
Vue suivant X



Fundamentplan auf Anfrage
Foundation plan on request
Plan de fondation sur demande

Konstruktionsänderungen vorbehalten !
Dimensions subject to alterations !
Côtes données sous réserve de modifications !



Weiteres Zubehör / Other accessories / Autres accessoires:

s. Reg. 9 + 10 / see chapter 9 + 10 / voir registre 9 + 10

* **Steuergerät /** Control unit / Coffret de commande

* **Differenzdruck-Meßgerät /** Differential press. instrument / Appareil de mesure

* **Steuerluftückführung /** Venting of solenoid valve / Rejet de l'air des vannes

* **Wartungseinheit /** Maintenance unit / Unité d'entretien

* **Winterschutz /** Winter protection / Protection contre le gel

* **Zellenradachse /** Rotary valve / Sas rotatif

* **Doppelpendelklappe /** Double pendulum valve / Clapet pendulaire double

Filtertyp Type Type	Gewicht Weight Poids [kg]	Gewicht Weight Poids [kg]	Gewicht Weight Poids [kg]	Gewicht Weight Poids [kg]	Gewicht Weight Poids [kg]	Gewicht Weight Poids [kg]	Gewicht Weight Poids [kg]	ø D5 [mm]	Ventilatoranbau Fan support Support de ventilateur	Ventilatoranbau Fan support Support de ventilateur	Filtertyp Type Type	Filterfläche Filter area Surface filtrante [m²]	Anzahl Filtertaschen Nr. filter pads Nb. des poches	Gewicht Weight Poids [kg]	A [mm]	C [mm]	øD [mm]	F [mm]	H [mm]	K [mm]	L [mm]	M [mm]	øS [mm]	T [mm]	X x W°
AJN 234 RFH	4	21	15	25	6	280					AJN 234 RFH	23	30	750	1450	3760	1300	850	2257	535	700	490	224	160	4 x 90
AJN 304 RFH	4	21	15	25	8	315					AJN 304 RFH	30	30	880	1620	4060	1500	1110	2527	605	800	630	280	180	4 x 90
AJN 404 RFH	4	21	15	25	10	355					AJN 404 RFH	40	40	990	1620	4535	1500	1110	2527	585	800	630	315	190	4 x 90