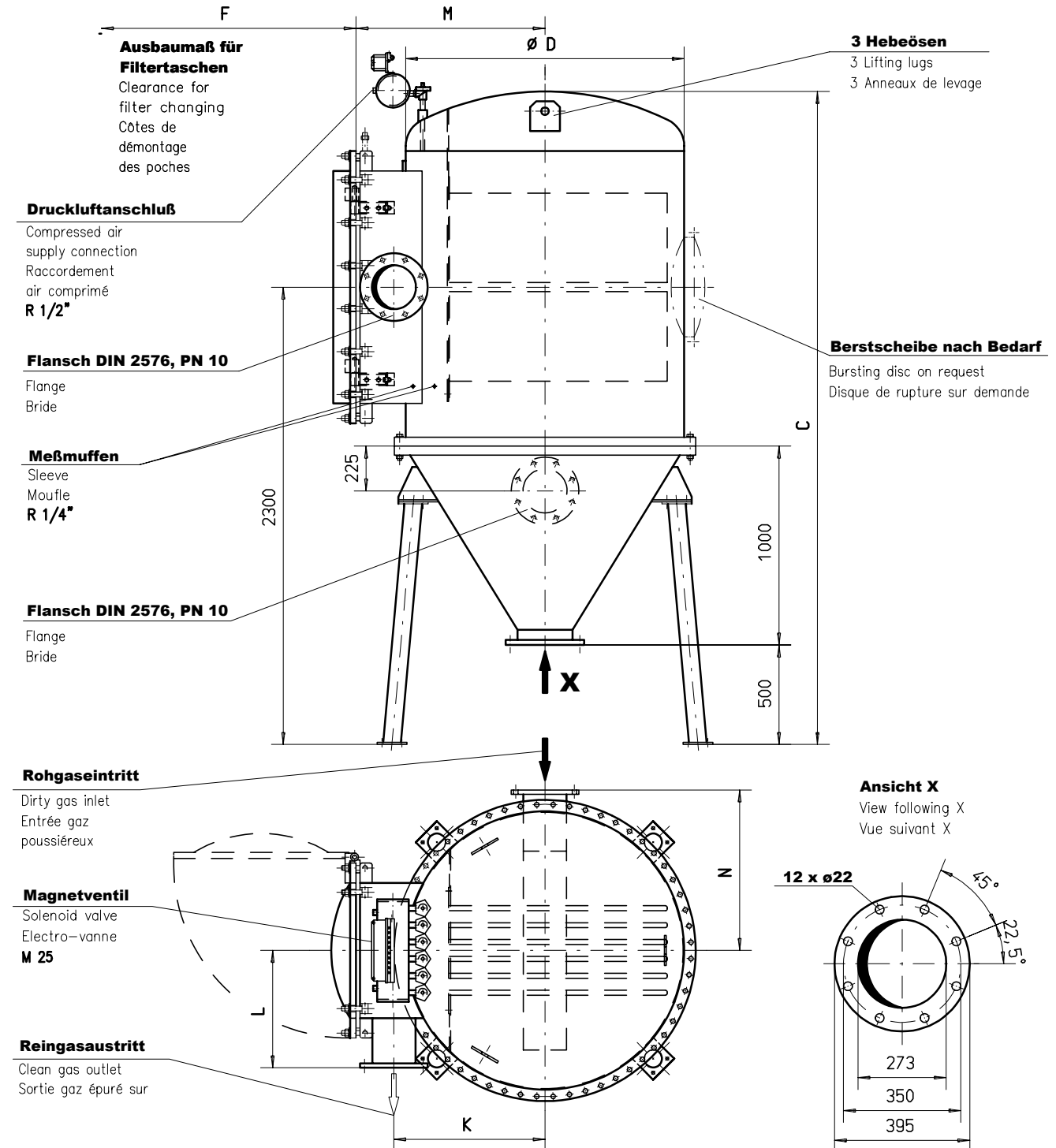


Filter druckstoßfest bis 3,0 bar / vent filter explosion pressure resistant upto 3 bars / Unité de filtration pour pression d'explosion 3 bar max.



Weiteres Zubehör / Other accessories / Autres accessoires:

- s. Reg. 9 + 10 / see chapter 9 + 10 / voir registre 9 + 10
- * Steuergerät / Control unit / Coffret de commande
- * Differenzdruck-Meßgerät / Differential press. instrument / Appareil de mesure
- * Steuerluftrückführung / Venting of solenoid valve / Rejet de l'air des vannes
- * Wartungseinheit / Maintenance unit / Unité d'entretien
- * Staubtopf / Dust bin / Bac de récupération
- * Zellenradschleuse / Rotary valve / sas rotatif

Fundamentplan auf Anfrage

Foundation plan on request
Plan de fondation sur demande

Konstruktionsänderungen vorbehalten !

Dimensions subject to alterations !
Côtes données sous réserve de modifications !

Filtertyp Type Type	Filterfläche Filter area Surface filtrante [m ²]	Anzahl Filtertaschen Nr. filter pads Nb. des poches	Gewicht Weight Poids [kg]	C	ø D	F	K	L	M	N
				[mm]	[mm]	[mm]	[mm]	[mm]	[mm]	[mm]
AJN 104 RFH	10	12	910	3300	1400	850	775	575	975	800
AJN 124 RFH	12	12	930	3300	1400	1100	775	575	975	800
AJN 154 RFH	15	20	990	3300	1400	850	650	750	850	800
AJN 204 RFH	20	20	1190	3350	1600	1100	800	750	1000	900